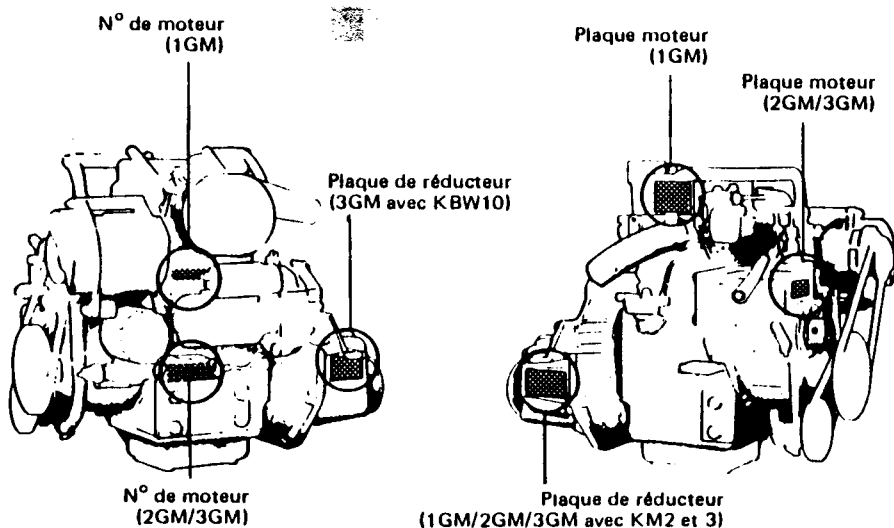


TABLE DES MATIERES

	Page
Caractéristiques.....	3
Identification.....	4 et 5
Nomenclature.....	6 et 7
Courbes consommations et puissances.....	8 et 9
Installation.....	10
Avant mise en route.....	11
Mise en route.....	12
En route.....	13 et 14
Arrêt moteur.....	15
Démarrage manuel.....	16
Démarrages difficiles.....	16
Contrôles et réglages (lubrification - purge, etc.).....	17 à 23
Commandes à distance.....	24
Inspections et opérations périodiques.....	25
Révision des 50 heures (moteur neuf).....	26
Hivernage.....	27
Circuits combustible - huile - eau.....	28
Schéma câblage 1 et 2GM.....	29
Schéma câblage 3GM.....	30

CARACTERISTIQUES

Modèles	1GM10	2GM20	3GM30
Type	Diesel 4 temps - Vertical - Injection indirecte		
Alésage x Course	75 x 72 mm		
Nombre de cylindre	1	2	3
Cylindrée	318 cm ³	636 cm ³	954 cm ³
Puissance/Régime DIN B	9 ch/3 600 tr/min	18 ch/3 600 tr/min	27 ch/3 600 tr/min
Lubrification	Forcée par pompe à huile		
Refroidissement	Direct eau de mer - Thermostat		
Démarrage électrique	Démarreur électrique 12 V - 1 kW		
Démarrage auxiliaire	Par lanceur manivelle à l'avant - Décompresseur		
Recharge batterie : alternateur	12 V - 35 A	12 V - 55 A	
Sens rotation : moteur	A droite vu de l'avant		
Sens rotation : hélice	A droite vu de l'arrière		
Réducteur - Inverseur	Type KM2		Type KM3
Rapport de réduction	2,2 : 1		2,36 : 1
Régime hélice	1 636 tr/min		1 525
Poids à sec	76 kg	106 kg	130 kg

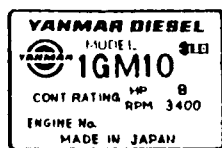


4

IDENTIFICATION

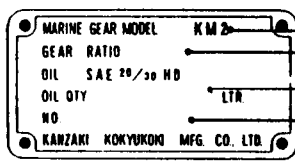
Les modèles pouvant changer durant les années et pour assurer une fourniture correcte en pièces détachées il convient d'indiquer au moment de la commande le matricule du moteur ou du réducteur suivant l'organe concerné.

PLAQUE MOTEUR :



- ① Indication du modèle moteur : 1GM, 2GM ou 3GM.
- ② Puissance du moteur exprimée en puissance continue à l'arbre d'hélice, sur 24 heures de régime, et correspondant à la DIN A. La puissance la plus couramment utilisée en Europe étant la norme DIN B, soit une puissance continue à l'arbre d'hélice sur 1 heure de régime (voir Caractéristiques).
- ③ Numéro ou matricule du moteur.

PLAQUE REDUCTEUR INVERSEUR :



- ① Indication du modèle de réducteur $\left\{ \begin{array}{l} \text{KM2 (1 et 2 GM)} \\ \text{KM3 (3GM)} \end{array} \right.$
- ② Rapport de démultiplication du réducteur.
- ③ Qualité et quantité d'huile à utiliser.
- ④ Matricule du réducteur inverseur.

NOMENCLATURE

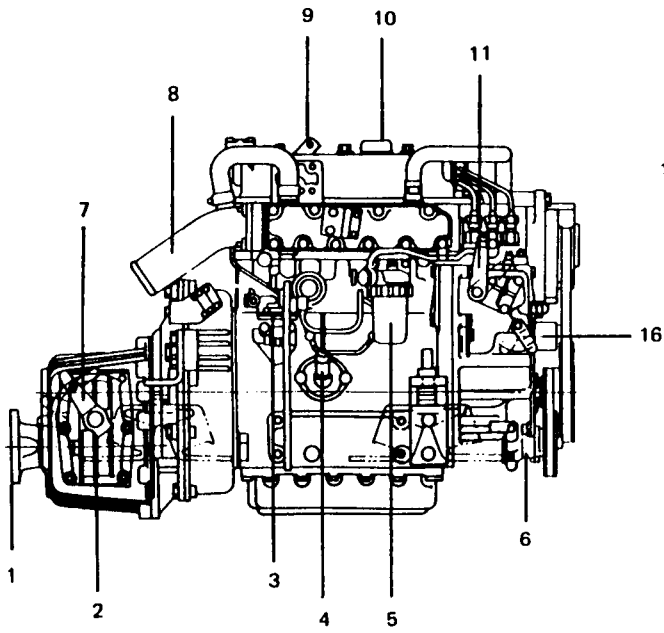


Fig. A

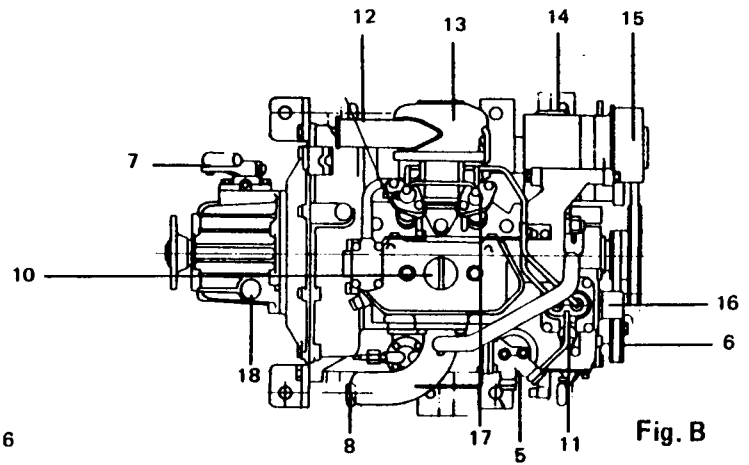


Fig. B

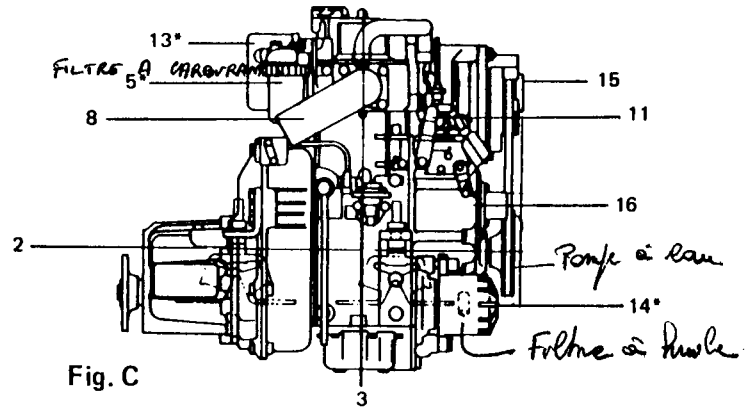


Fig. C

6

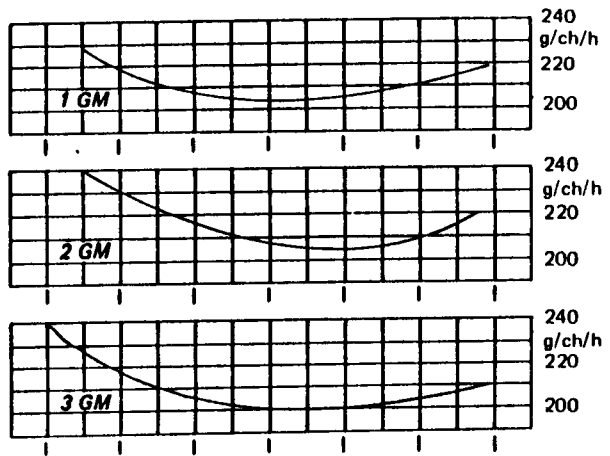
LEGENDE

- 1 Plateau d'accouplement réducteur - inverseur
- 2 Réducteur - inverseur (voir Spécifications pour chaque moteur)
- 3 Pompe d'alimentation mécanique de combustible
- 4 Jauge huile moteur et orifice pour vidange (par pompe)
- 5 Filtre à combustible à cartouche remplaçable
- 6 Pompe à eau de refroidissement (non visible sur Figure C)
- 7 Levier de commande de l'inverseur
- 8 Coude d'échappement refroidi
- 9 Levier de commande des (ou du) décompresseurs
- 10 Bouchon de remplissage huile moteur
- 11 Pompe d'injection et levier de commande
- 12 Démarreur électrique (en partie caché par silencieux sur Figure B)
- 13 Silencieux d'admission d'air
- 14 Cartouche de filtre à huile moteur (en partie cachée par alternateur sur Figure B)
- 15 Alternateur
- 16 Axe de lancement manuel par manivelle
- 17 Injecteur (s)
- 18 Orifice de remplissage et jauge d'huile réducteur inverseur

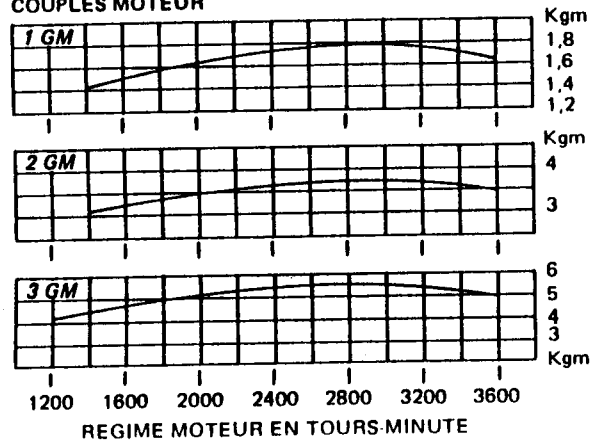
NB : La figure « A » représente le modèle 3 cylindres dont les emplacements d'organes sont très proches du 2 cylindres.

La figure « B » représente le modèle 2 cylindres dont certaines parties sont communes aux 1 et 3 cylindres.

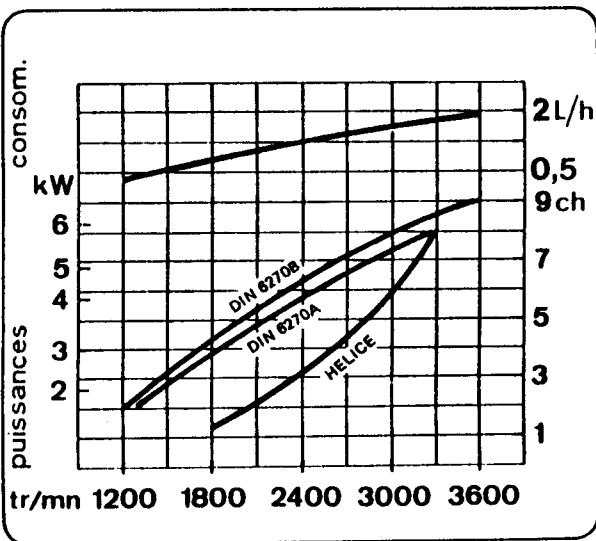
La figure « C » représente le modèle 1 cylindre dont les emplacements de pièces (*) sont particuliers à ce modèle.



COUPLES MOTEUR



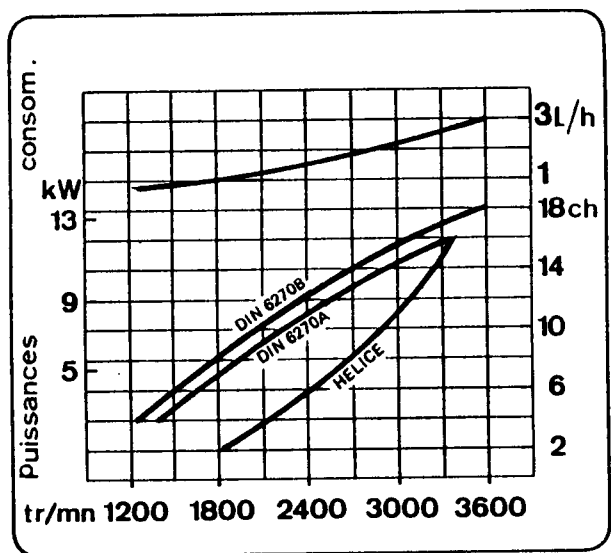
1 GM 10



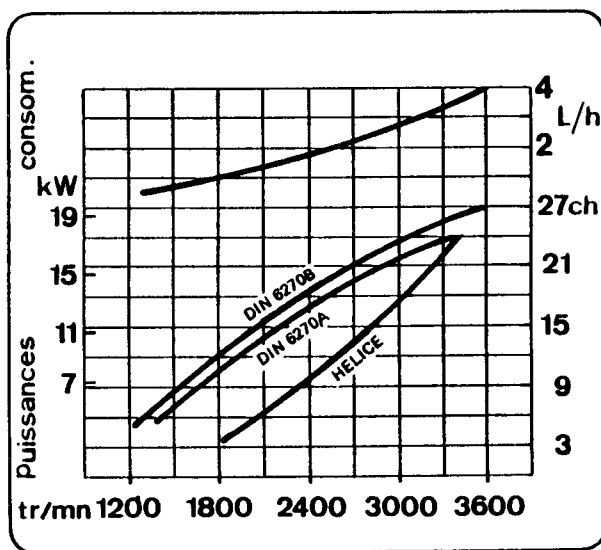
Les consommations indiquées ci-dessus sont le reflet de la conversion de la consommation en grammes par cheval et par heure en litres/heure. Ces consommations en litres par heure seront supérieures à la consommation réelle du moteur en utilisation normale.

SE EN ROUTE

2 GM 20



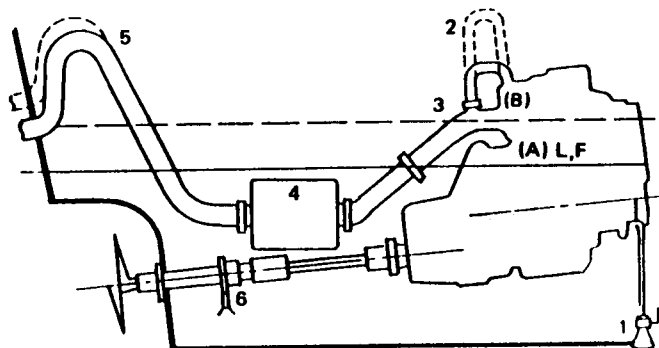
3 GM 30



Puissances exprimées en sortie arbre d'hélice durant 1 heure de test sur banc d'essai, dans la norme DIN 6270 B. Pour le même test la puissance prise à la sortie du volant moteur est d'environ 5 % supérieure à la norme DIN 6270 B.

Dans la norme DIN 6270 A (continuous rating) soit la puissance exprimée durant un test de 24 heures prise à la sortie de l'arbre d'hélice :

- 1GM = 8 ch à 3 400 tr/min
- 2GM = 16 ch à 3 400 tr/min
- 3GM = 24 ch à 3 400 tr/min



En « A » la ligne de flottaison passant à la partie inférieure du système d'échappement refroidi, le moteur est considéré comme installé **au-dessus de la flottaison**.

En « B » la ligne de flottaison passant plus haut et au niveau de la partie supérieure de l'échappement, le moteur est considéré comme installé **sous la flottaison**.

Dans sa version standard le moteur est livré conforme à une installation **au-dessus de la flottaison**.

Pour un montage **sous la flottaison**, il est nécessaire de modifier la tubulure de refoulement d'eau (REP 2) en la faisant s'élever le plus haut possible et en pratiquant en son sommet une mise à l'air libre. Relever aussi la partie arrière ou « col de cygne » de la tubulure de sortie d'échappement. Sans ces modifications un retour d'eau dans le moteur reste possible.

LEGENDE :

- L.F. : Ligne de flottaison
- 1 : Crépine et vanne d'entrée d'eau à la mer raccordée à la pompe de refroidissement
- 2 : Tubulure de refoulement d'eau de refroidissement dans le coude d'échappement
- 3 : Coude de sortie d'échappement refroidi
- 4 : Pot à barbotage pour limiter les retours d'eau au moteur (fait office de silencieux)
- 5 : Tubulure Néoprène de sortie d'échappement et d'eau de refroidissement
- 6 : Presse-étoupe d'étanchéité de ligne d'arbre

AVANT LA MISE EN ROUTE

VERIFICATIONS

Vérifier les différents serrages des boulons, vis, écrous et colliers de l'ensemble de l'installation mécanique et électrique. Contrôler la bonne étanchéité de la vanne d'entrée d'eau à la mer, des canalisations d'eau et de combustible, du presse-étoupe. En ce qui concerne le presse-étoupe un léger suintement est tout à fait normal tant que les tresses n'ont pas pris leur place définitive. Eventuellement serrer avec modération, un serrage intensif pouvant freiner le moteur, marquer l'arbre d'hélice et détériorer l'embrayage.

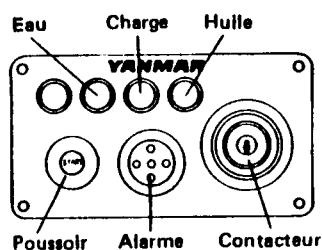
Vérifier le bon fonctionnement des commandes à distance. Dépoussiérer et nettoyer soigneusement le compartiment moteur et l'ensemble mécanique. Pulvériser un produit de protection sur le moteur. Graisser les différents organes en mouvement ainsi que les câbles de commande*.

Effectuer le plein du réservoir avec un gasoil de bonne qualité à l'aide d'une nourrice munie d'un filtre. Vérifier les pleins d'huile du carter moteur et du réducteur-inverseur (voir pages 17-18).

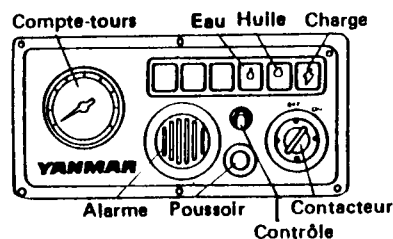
Ouvrir le robinet du réservoir. Fermer la vanne d'entrée d'eau à la mer. Placer le coupe batterie en position marche. Mettre le levier du boîtier de commande au point mort. Tourner la clé de contact sur « ON ». Tirer à fond la tirette de « STOP », et appuyer sur le bouton de démarrage durant 7/8 secondes environ. Le moteur ne tourne que sous l'action du démarreur, l'arrivée de combustible étant coupée par l'action de la tirette de « STOP ». Cette opération permet de faire circuler et de bien distribuer l'huile moteur dans tous les organes et doit être effectuée avant la première mise en route d'un moteur neuf ou après un arrêt très prolongé. Après ces 7/8 secondes de fonctionnement à « blanc », couper le contact et repousser la tirette de « STOP ». Après quelques minutes, contrôler le niveau d'huile moteur et compléter si nécessaire. Vérifier que durant cette opération aucune fuite d'eau, d'huile ou de combustible n'existe. Ces contrôles et vérifications terminés le moteur est prêt pour la mise en route*

* Opérations à effectuer sur un moteur neuf.

Ouvrir la vanne d'entrée d'eau à la mer. Placer le levier de commande d'accélération à mi-course, après avoir déverrouillé le système de synchronisation de la commande d'inverseur pour garder le moteur au point mort. Etablir le contact. L'alarme sonore retentit sur « HUILE », (moteurs 1 et 2GM) sur « HUILE » et « CHARGE », (moteur 3GM), les voyants lumineux « HUILE » et « CHARGE » sont allumés et le voyant « EAU » est éteint.



Le tableau standard livré avec les modèles 1GM et 2GM est équipé de 3 témoins lumineux de contrôle : de l'eau de refroidissement (température), du fonctionnement de la charge et de la pression d'huile - d'un contacteur à clé (contact), d'un bouton poussoir de démarrage - d'une alarme sonore branchée sur l'eau de refroidissement et la pression d'huile.



Le tableau standard livré avec le modèle 3GM comprend en plus des contrôles cités pour les 1 et 2GM : un emplacement compte-tours - un contacteur de contrôle des voyants lumineux (lampes) - l'alarme sonore fonctionne sur 3 contrôles : eau - charge - huile. Ce tableau peut être fourni en option sur les modèles 1 et 2GM.

Appuyer sur le bouton-poussoir de démarrage, et dès que le moteur démarre, l'alarme sonore s'arrête et les voyants lumineux s'éteignent. Ramener le levier d'accélération à la position ralenti - accéléré (environ 1 200/1 400 tr/min). Laisser chauffer le moteur à ce régime durant 5 à 6 minutes. Pour une première mise en route laisser tourner à ce régime pendant environ 30 minutes. Durant cette période de mise en température du moteur, contrôler qu'il n'existe aucune anomalie (voir page suivante).

EN ROUTE

Avant de procéder à toutes nouvelles opérations, contrôler :

Que l'eau de refroidissement du moteur est bien évacuée à la sortie arrière avec les gaz d'échappement.

Qu'il n'existe aucune fuite dans les circuits de refroidissement, de combustible, de lubrification et d'échappement. Porter une attention particulière sur le ou les robinets de vidange d'eau du groupe moteur ainsi qu'à la bonne étanchéité de la cartouche de filtre à huile.

Ramener le levier de commande d'accélération au point mort, cette opération verrouillant à nouveau le système de synchronisation de l'inverseur suivant type de boîtier. Passer en marche avant et accélérer progressivement. Ne jamais manœuvrer brutalement ou trop rapidement le levier des commandes à distance.

Pour un moteur neuf ne pas dépasser les régimes de 2 800 à 3 000 tr/min, pendant les 5/6 premières heures. Par la suite observer une période de rodage d'une vingtaine d'heures environ en alternant différents régimes moteur.

Pour une longue utilisation ne pas maintenir le plein régime en permanence.

En cours de route 2 systèmes d'alerte peuvent informer l'utilisateur d'une anomalie :

- Par système visuel : lampes témoins du tableau de bord.
- Par système sonore : alarme audible à plusieurs mètres.

Si l'une de ces alarmes se manifeste, STOPPER le moteur, et rechercher la cause de l'anomalie. Le signal d'alerte peut correspondre à une panne du système de refroidissement, de la pression d'huile moteur ou du circuit de charge. Dans tous les cas le témoin lumineux allumé (avant l'arrêt moteur) localise la panne. Les deux pannes pouvant présenter des risques importants portent bien entendu sur le refroidissement et la pression d'huile. Il convient, compte tenu des risques en mer, de savoir et pouvoir éventuellement intervenir dans ces deux domaines (voir aussi au chapitre Purge du circuit d'injection). Durant l'utilisation, il est donc nécessaire d'observer de temps à autre les témoins lumineux du tableau de bord ou (et) de prêter attention à toute manifestation de l'alarme sonore.

- REGIME DE CROISIERE : bien choisir son régime de croisière. Le meilleur rapport régime moteur/vitesse du bateau se situe généralement dans la plage des 2 800 à 3 000 tr/min. Bien souvent et principalement sur les bateaux « à déplacement » dont la vitesse de carène est limitée, le gain de performance est souvent négligeable au-delà de 3 000 tr/min par rapport à la consommation et à la fatigue du moteur.
- SURCHARGE : sur un moteur Diesel elle se caractérise par une émanation de fumée de couleur noire à la sortie d'échappement et signifie que le moteur peine. Les causes principales peuvent être : coque sale, hélice tordue ou mal adaptée, presse-étoupe trop serré, bague palier d'arbre d'hélice grippée, mauvaise répartition des charges ou bateau surchargé, conditions de mer difficile, dans ce cas réduire l'accélération jusqu'à disparition de la fumée noire. Ce fait peut également se produire de façon momentanée sur une manœuvre brutale du levier d'accélération.
- REGIME CRITIQUE : chaque moteur a son régime critique, qui se reconnaît par des vibrations plus ou moins importantes. Ce phénomène est dû à une entrée en résonance du régime moteur avec la coque. Il convient de ne pas rester sur ce régime, mais d'accélérer ou réduire la vitesse du moteur.
- PANNE DE COMBUSTIBLE : sur un moteur Diesel la panne de combustible est à éviter. Pour cela veiller à maintenir un bon niveau de carburant dans le réservoir. Si par mégarde cette panne se produisait il sera nécessaire d'opérer une purge du circuit d'injection pour pouvoir remettre en route (voir chapitre Purge du circuit d'injection).

NOTA : Ne pas couper le contact lorsque le moteur tourne pour ne pas endommager le circuit de charge de l'alternateur et pour pouvoir conserver les fonctions des témoins lumineux et de l'alarme sonore.

14

ARRET MOTEUR

Après une utilisation, ne pas arrêter immédiatement le moteur. Laisser tourner quelques minutes au ralenti. Un arrêt immédiat entraînerait une importante élévation de la température du bloc moteur préjudiciable à la qualité d'étanchéité de certains joints moteur et à la formation de cristaux du sel de l'eau de mer...

Après cette période d'abaissement et de stabilité de la température moteur, arrêter ce dernier en tirant sur le câble de « STOP ». Cette action sur la tirette de « STOP » coupe l'arrivée de combustible à la pompe d'injection.

Les voyants lumineux « HUILE » et « CHARGE » s'allument et l'alarme sonore retentit. Couper le contact. Tourner le coupe batterie. Fermer la vanne d'entrée d'eau à la mer.

NOTA : Sauf EXCEPTION et DANGER ne pas arrêter le moteur à l'aide du levier de décompression, son utilisation étant réservée plus particulièrement aux mises en route difficiles ou à la purge du circuit d'injection.



Les chapitres suivants sont principalement consacrés à l'entretien, à la réparation et au dépannage du moteur que tout utilisateur conscient des risques que représente une panne en mer, doit connaître. Ces informations ont également pour but de mieux faire admettre la nécessité des révisions et contrôles dont toute mécanique, si fiable soit-elle, doit faire l'objet. Les conditions d'utilisation et le milieu ambiant d'un moteur marin n'ont aucune comparaison possible avec celles d'un véhicule ou d'une mécanique terrestre.

Ces pages n'ayant pas la prétention d'être un manuel d'atelier, pour des interventions plus poussées comme pour l'entretien au mouillage, il est nécessaire de consulter un agent agréé YANMAR.

PRECAUTIONS :

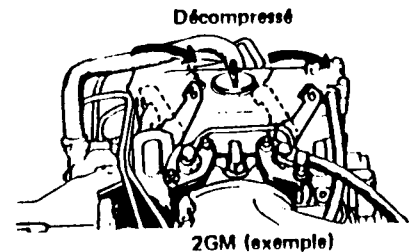
Ne pas solliciter le démarreur pendant plus de 15 secondes. Alternier 30 secondes de repos avant un nouvel essai. Après 4 ou 5 tentatives, et avant de poursuivre d'autres essais de démarrage, fermer la vanne d'entrée d'eau à la mer, afin d'éviter le remplissage de l'échappement par l'eau de refroidissement qui n'est pas évacuée avec les gaz d'échappement. Ne pas oublier, quand le moteur démarrera, d'ouvrir à nouveau la vanne d'entrée d'eau.

CAUSES :

En général, une présence d'air dans le circuit d'injection (voir page suivante Purge du circuit d'injection). Eau de décantation dans les filtres. Impuretés dans le combustible. Usage d'un combustible de mauvaise qualité. Par temps froid : mauvaise viscosité de l'huile moteur, défaut d'additif anti-gel dans le combustible, batterie trop faible... Répétées, certaines de ces causes peuvent, à la longue, nécessiter une vérification de l'injecteur et éventuellement de la pompe d'injection ; des contrôles fréquents du pré-filtre et du filtre sont donc nécessaires.

DEMARRAGE MANUEL :

Dans le cas d'une batterie complètement déchargée, il est possible suivant l'installation de lancer le moteur à la manivelle. Pour cela, observer le même processus que pour un démarrage électrique, placer la manivelle sur l'arbre de lancement et décompresser le moteur à l'aide du levier prévu à cet effet. Tourner vigoureusement la manivelle dans le **sens contraire des aiguilles d'une montre**, et, dès que le chuintement caractéristique de l'injection est perçu, repousser la manette de décompression et accompagner encore, durant 2 ou 3 tours, le moteur à la manivelle.



Si, durant cette opération, la vanne d'entrée d'eau à la mer était fermée, ne pas oublier de l'ouvrir dès que le moteur aura démarré.

NOTA : Pour limiter la condensation, maintenir le plein du réservoir, ce qui évitera aussi les pannes de combustible (voir Purge).

16

CONTROLES ET REGLAGES

LUBRIFICATION

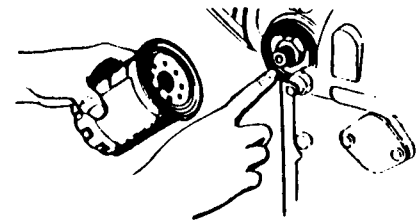
a) **MOTEUR** : employer une huile de bonne qualité spéciale Diesel. Pour tous les moteurs utiliser une norme SAE 30-40 en été et SAE 20 en hiver. Ne pas oublier toutes les 100 heures ou éventuellement après chaque vidange de remplacer la cartouche de filtre.

CAPACITES :	1GM : 1,3 litre	} Ces quantités d'huile sont contrôlables par la jauge en enfonçant complètement celle-ci. La lecture mini-maxi est correcte jusqu'à une inclinaison de 8°.
	2GM : 2 litres	
	3GM : 2,7 litres	

N.B. : Pour une inclinaison du moteur supérieure à 8°, introduire lors du premier remplissage la quantité exacte préconisée et regraduer la jauge si nécessaire.

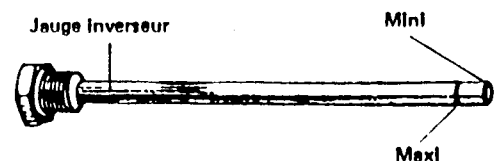
ATTENTION : Un excès ou un défaut d'huile sont nuisibles.

IMPORTANT : Pour les moteurs 2 et 3GM, il est impératif au premier remplacement de la cartouche de filtre à huile, ~~de remplacer la cartouche de filtre à huile.~~ Après remplacement et quand le moteur tourne, contrôler l'étanchéité.



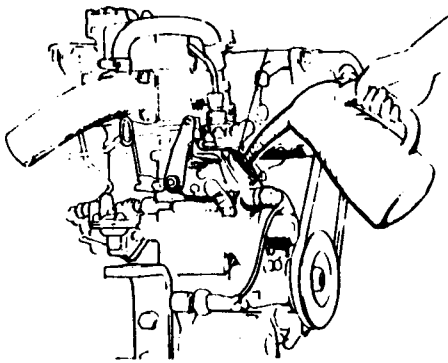
b) **REDUCTEUR-INVERSEUR** : utiliser la même qualité d'huile que celle employée pour le carter moteur.

CAPACITES :	1GM : 0,25 litre	} Pour le contrôle, insérer simplement la jauge dans l'orifice de remplissage sans visser le bouchon mais en le faisant reposer sur le bord, en appui.
	2GM : 0,25 litre	
	3GM : 0,30 litre	

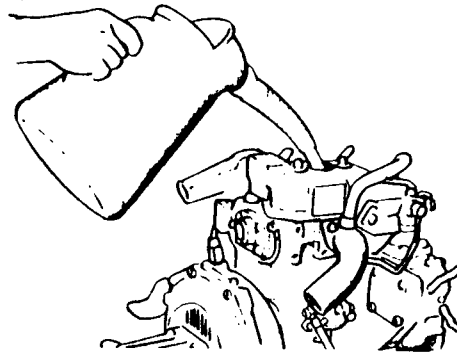


17

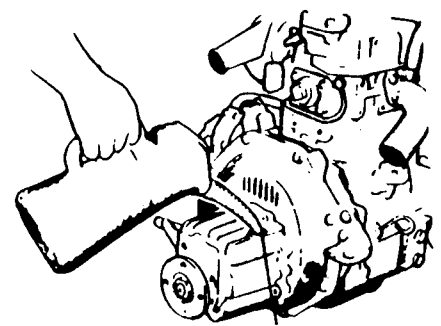
OPERATIONS ET DESCRIPTIONS



Remplissage huile moteur 1GM



Remplissage huile moteur 2/3GM



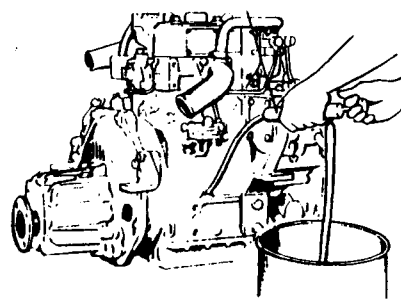
Remplissage huile réducteur



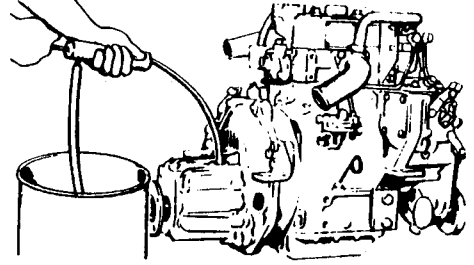
Jauge moteur



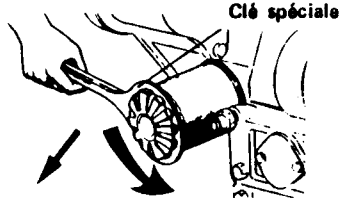
Jauge réducteur



Vidange huile moteur



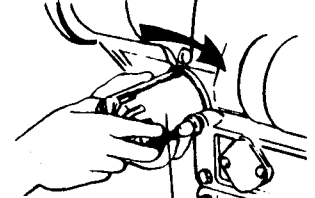
Vidange huile réducteur



Clé spéciale

Démontez la cartouche de filtre à huile à l'aide d'un outil spécial.

Remontez la cartouche en serrant fortement à la main seulement.



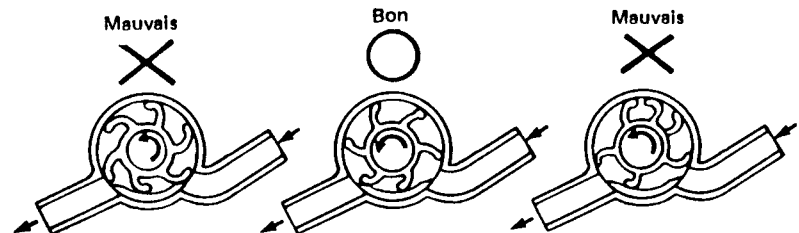
CONTROLES ET REGLAGES (suite)

POMPE A EAU :

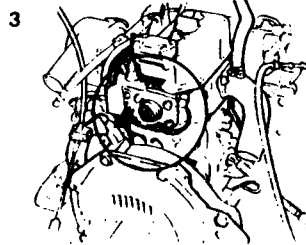
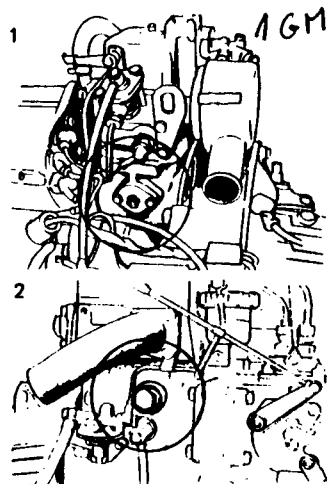
La turbine de pompe à eau ne doit pas fonctionner sans eau, sauf pour de très courtes périodes durant des essais de démarrage avec la vanne d'eau de refroidissement fermée. Dans ces cas particuliers le moteur tourne lentement. La turbine de pompe à eau doit être contrôlée une fois par an. En cas de remplacement bien tenir compte au moment du remontage du sens d'orientation des pales de la turbine.

NOTE :

Bien que pour le 1GM, le sens d'entrée d'eau à la pompe soit inversé par rapport aux figures ci-contre, le principe de montage de la turbine et le sens d'orientation des pales restent les mêmes.



ANODES :



Les anodes (ou zincs anti-corrosion) sont installées à des endroits critiques du moteur pour détourner sur elles les effets de la corrosion ou autres phénomènes électrolytiques. Dès qu'elles sont réduites à 50 % de leur volume d'origine, elles doivent être remplacées. Dépourvus de cette protection, certains organes vitaux du moteur pourraient être directement attaqués.

Fig. 1 : Anode de bloc sur 1GM.

Fig. 2 : Anode de bloc sur 2GM.

Fig. 3 : Anode de culasse sur 2 et 3GM.

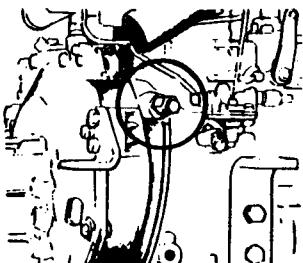
Fig. 4 : Anodes (2) de bloc sur 3GM.

CONTROLES ET REGLAGES (suite)

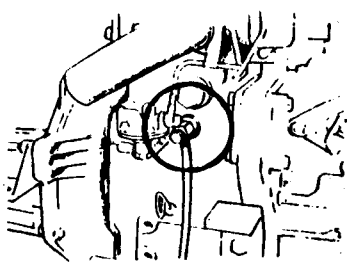
ROBINETS DE VIDANGE :

Les moteurs de la série GM sont munis de robinets permettant de vidanger les groupes moteurs de l'eau de refroidissement qu'ils pourraient contenir. Cette vidange étant nécessaire durant l'hivernage ou un arrêt prolongé du moteur ou en cas de risques de gel. Ne pas oublier, avant de vidanger de fermer la vanne d'entrée d'eau à la mer. Le moteur 3GM est équipé de deux robinets qui devront être ouverts pour vidanger le bloc moteur et le collecteur d'échappement.

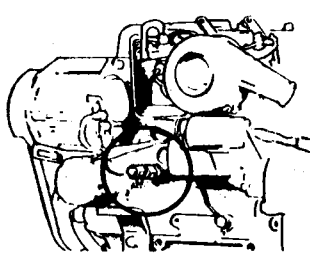
IMPORTANT : Au moment de la mise en route ne pas oublier de fermer ces robinets.



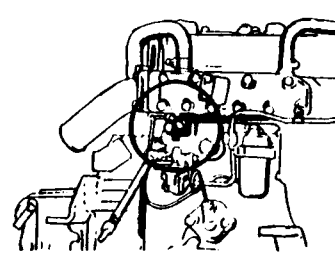
Bloc moteur 1GM



Bloc moteur 2GM



Bloc moteur 3GM



Collecteur d'échappement 3GM

THERMOSTAT :

Le refroidissement des moteurs 1, 2 et 3GM, est contrôlé par un thermostat situé sous un carter à la partie avant de la culasse. Quand le moteur est froid, l'eau contenue dans le bloc moteur n'est pas évacuée et monte ainsi en température. Durant cette période de mise en température un circuit annexe permet de refroidir le système d'échappement; à 42° centigrades environ, le thermostat ouvre le circuit de refoulement vers l'échappement de la totalité de l'eau de refroidissement. La pleine ouverture du thermostat se situe aux environs de 52° centigrades.

20

CONTROLES ET REGLAGES (suite)

CULASSE :

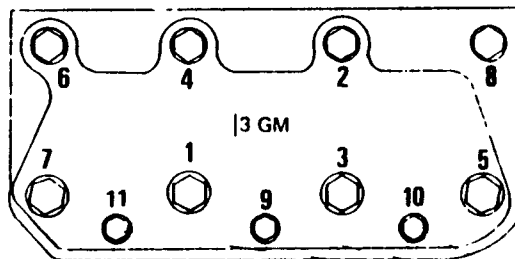
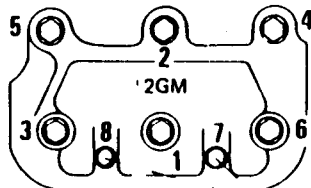
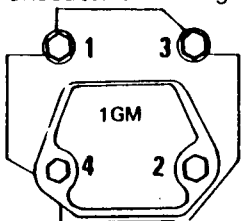
Respecter l'ordre de serrage en suivant la numérotation indiquée sur chaque culasse référencée ci-dessous. Pour chacune de ces culasses les couples de serrage sont :

Moteur 1GM : écrous de 1 à 4 : 7,5 mkg. 2
 Moteur 2GM : écrous de 1 à 6 :

2GM20	12-12.5 kg/m M12
3GM30	3- 3.2 kg/m M8

1kg
 Moteur 3GM : écrous de 1 à 8 :

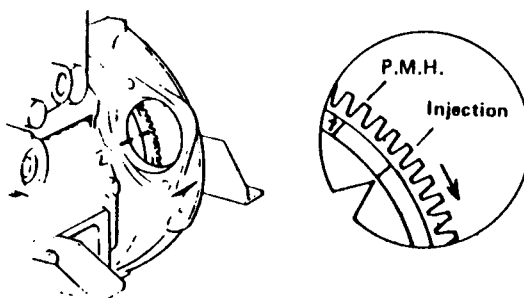
L'utilisation d'une clé dynamométrique est indispensable pour exécuter un serrage correct.



Contrôler et si nécessaire régler les culbuteurs : 0,2 mm admission et échappement à froid.

POINT D'AVANCE A L'INJECTION :

Ce contrôle s'effectue après dépose du démarreur. Il conviendra de faire coïncider le repère gravé sur l'orifice de réception du démarreur avec le repère situé sur le volant (voir fig.). Chaque cylindre est identifié sur le volant par 2 repères : les repères 1T, 2T ou 3T indiquent la position de point mort haut du piston. Chacune de ces indications est précédée (environ 7 dents) d'un simple trait de repère indiquant le point d'injection, soit 18° d'avance, du cylindre en question pour 3GM et 15° pour 1 et 2GM. Le sens de rotation du moteur est à droite vu de l'avant.



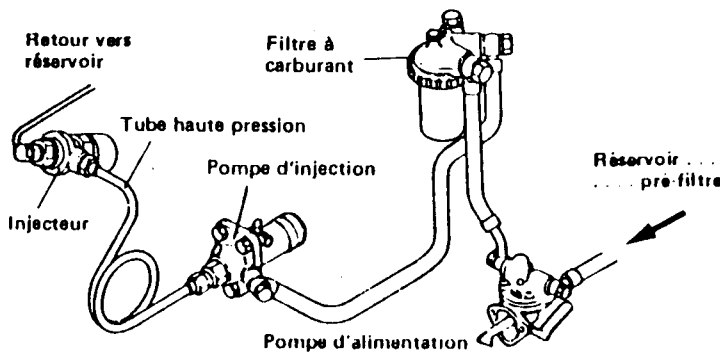
PURGE DU CIRCUIT D'INJECTION

Cette opération, nécessaire après une panne d'alimentation en combustible, doit être parfaitement maîtrisée par tout utilisateur.

- 1 - Contrôler le plein du réservoir et ouvrir le robinet d'alimentation.
- 2 - Placer le levier d'accélération au 2/3 de sa course.
- 3 - Purger le pré-filtre en fonction de sa situation dans l'installation.
- 4 - Desserrer la vis d'évent sur le chapeau du filtre moteur.
- 5 - Actionner le levier de la pompe d'alimentation jusqu'à ce que le combustible s'écoule sans bulle d'air. Serrer la vis.

REMARQUE : Si l'excentrique de la pompe se trouve à sa levée maximale, le levier d'amorçage sera inopérant. Si ce fait se produit, tourner le moteur jusqu'à ce que le levier puisse être actionné.

- 6 - Desserrer la vis d'évent sur le raccordement de la canalisation d'arrivée de combustible à la pompe d'injection et répéter l'opération N° 5.
- 7 - Desserrer d'environ 1 tour les écrous de fixation des conduites haute-pression du côté pompe d'injection et injecteur(s). Décompresser le moteur et actionner le démarreur jusqu'à l'arrivée du combustible au(x) écrou(s) de(s) conduite(s) haute-pression de la pompe d'injection. Quand le combustible suinte, bloquer le ou les écrous, et reprendre l'action du démarreur jusqu'à ce que le combustible arrive débarrassé de toutes bulles d'air au(x) écrou(s) fixant le ou les conduites HP à ou aux injecteurs. Bloquer ce ou ces derniers écrous. Si ces différentes opérations ont été bien réalisées, le moteur est prêt à démarrer.

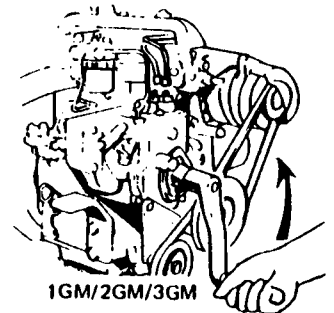
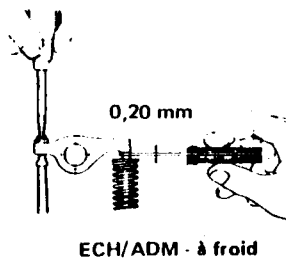
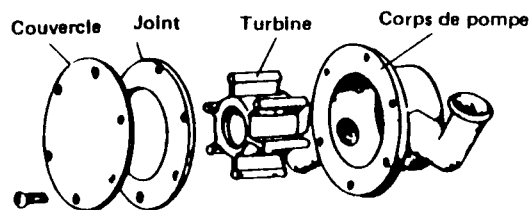
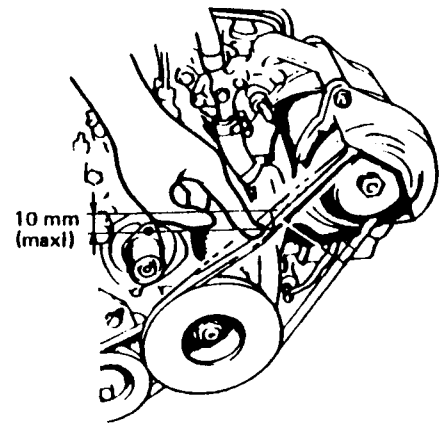
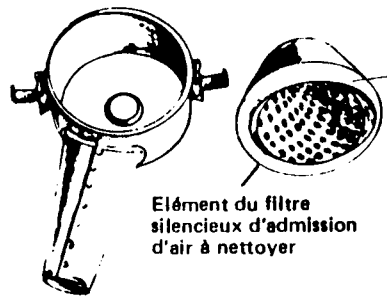
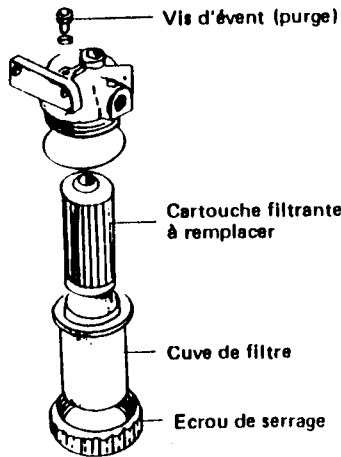


NOTA : Pendant les opérations de purge, et pour éviter de remplir d'eau le système d'échappement, il est recommandé de fermer l'entrée d'eau à la mer.

Tarage injecteur(s) : 170 kg/cm².

22

OPERATIONS ET DESCRIPTIONS



Vue éclatée de la pompe à eau

Réglage culbuteurs

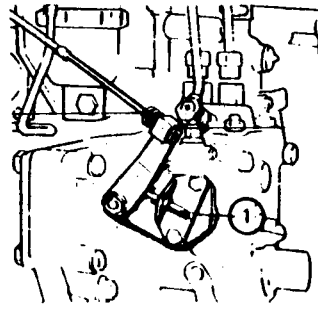
Sens de rotation de la manivelle

COMMANDES A DISTANCE

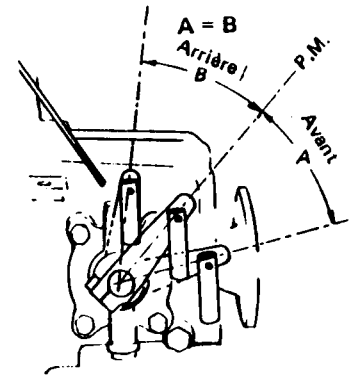
Les connexions de raccordement des câbles de commande à distance d'accélération et principalement d'inversion de marche doivent être soigneusement graissées pour conserver leurs fonctions.

Pour régler le ralenti du régime moteur (850 à 950 tr/min) agir sur la vis REP. 1 de la figure ci-contre.

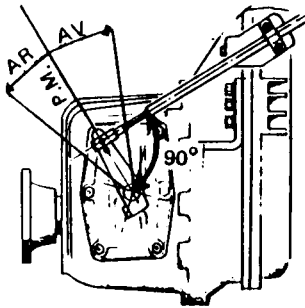
Les courses « A » et « B » de la commande d'inverseur doivent être identiques. Sur les réducteurs types KM2 et KM3, la course « A » correspond à la manœuvre point mort/marche avant et la course « B » à celle point mort/marche arrière.



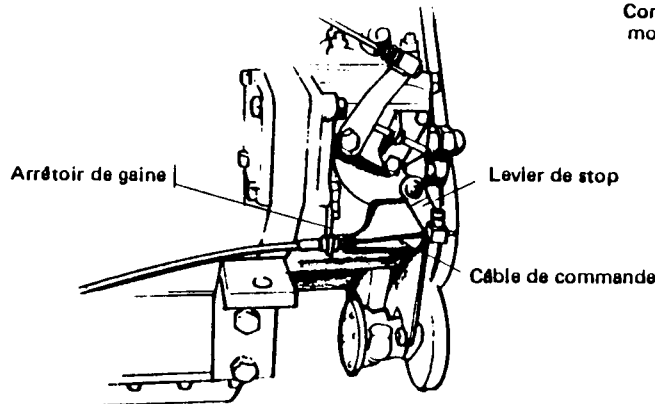
Commande d'accélération
tous modèles



Commande d'inversion
modèles KM2 et KM3



Réducteur-inverseur type KBW10
sur certains modèles 3GM



Commande de stop : tous modèles

INSPECTIONS & OPERATIONS PERIODIQUES

		A EFFECTUER TOUTES LES :	50 H	100 H	250 H	500 H
ALIMENTATION ET INJECTION	Nettoyage filtre gas-oil et pré-filtre (minimum 2 fois par saison) Remplacement élément filtrant Contrôle de l'injection		*	*	*	
LUBRIFICATION	Vidange huile moteur Remplacement cartouche filtre à huile Vidange huile inverseur		*		*	
REFROIDISSEMENT	Zinc(s) anti-corrosion - Remplacement Turbine pompe à eau - Contrôle (voir remplacement) Thermostat - Contrôle, nettoyage ou remplacement Tension courroie pompe à eau (2GM/3GM)		*	*	*	
FILTRE A AIR	Nettoyage de l'élément		*			
ELECTRICITE	Tension courroie alternateur. Contrôler l'état Contrôle circuit électrique. Bouton poussoir démarreur		**			
MOTEUR	Serrage culasse (voir première révision) Réglage culbuteurs (voir première révision) Étanchéité soupapes Serrage boulonnerie (voir première révision)			*	*	*
COMMANDES A DISTANCE	Contrôle connexions et réglages - Graissage			*		
CONTROLES QUOTIDIENS	Plein du réservoir - Huile moteur - Batterie - Refroidissement - Étanchéité des circuits					
INSTALLATION	Ces contrôles sont nombreux (presse-étoupe - suspension - bague L.A. - électricité de bord - canalisations diverses, etc.). Ils sont à effectuer lors de l'hivernage par votre concessionnaire					

Protéger par une pellicule de graisse, les bornes de la batterie, du coupe-batterie, des branchements du démarreur, etc. Une batterie trop faible peut endommager le démarreur. **Lubrifier périodiquement le bouton poussoir et le contacteur à clé sur le tableau de bord, surtout si ceux-ci sont exposés.**

NB : Opérations des 50 h à effectuer dans tous les cas **une fois par an** au minimum.

REVISION DES 50 HEURES (MOTEUR NEUF)

Une première révision est obligatoire vers 50 heures d'utilisation. (*) Cette révision porte principalement sur les opérations suivantes :

- Contrôle du serrage de la culasse.
- Réglage des culbuteurs.
- Vidange huile moteur.
- Remplacement cartouche filtre à huile.
- Vidange huile réducteur-inverseur.
- Nettoyage élément filtre à gas-oil.
- Contrôle tension de la courroie d'alternateur et de pompe à eau (2/3GM).
- Contrôle des commandes à distance.
- Contrôle des régimes ralenti et pleine charge.
- Contrôle de (des) anode(s) (si plus de 6 mois d'utilisation).
- Vérification serrage boulonnerie.
- Nettoyage, graissage et lubrification de l'ensemble.

Les opérations citées ci-dessus, sauf le serrage de la culasse, se retrouvent dans le tableau des inspections périodiques. Certaines d'entre elles font l'objet de descriptions particulières. **Les révisions sont à la charge de l'utilisateur.**

Durant ces inspections, d'autres contrôles sur l'installation doivent être également effectués, tels que : ligne d'arbre, presse-étoupe, réservoir, tuyauterie d'échappement, électricité, etc.

** Dans tous les cas, la révision doit être effectuée à la fin de la première saison d'utilisation.*

26

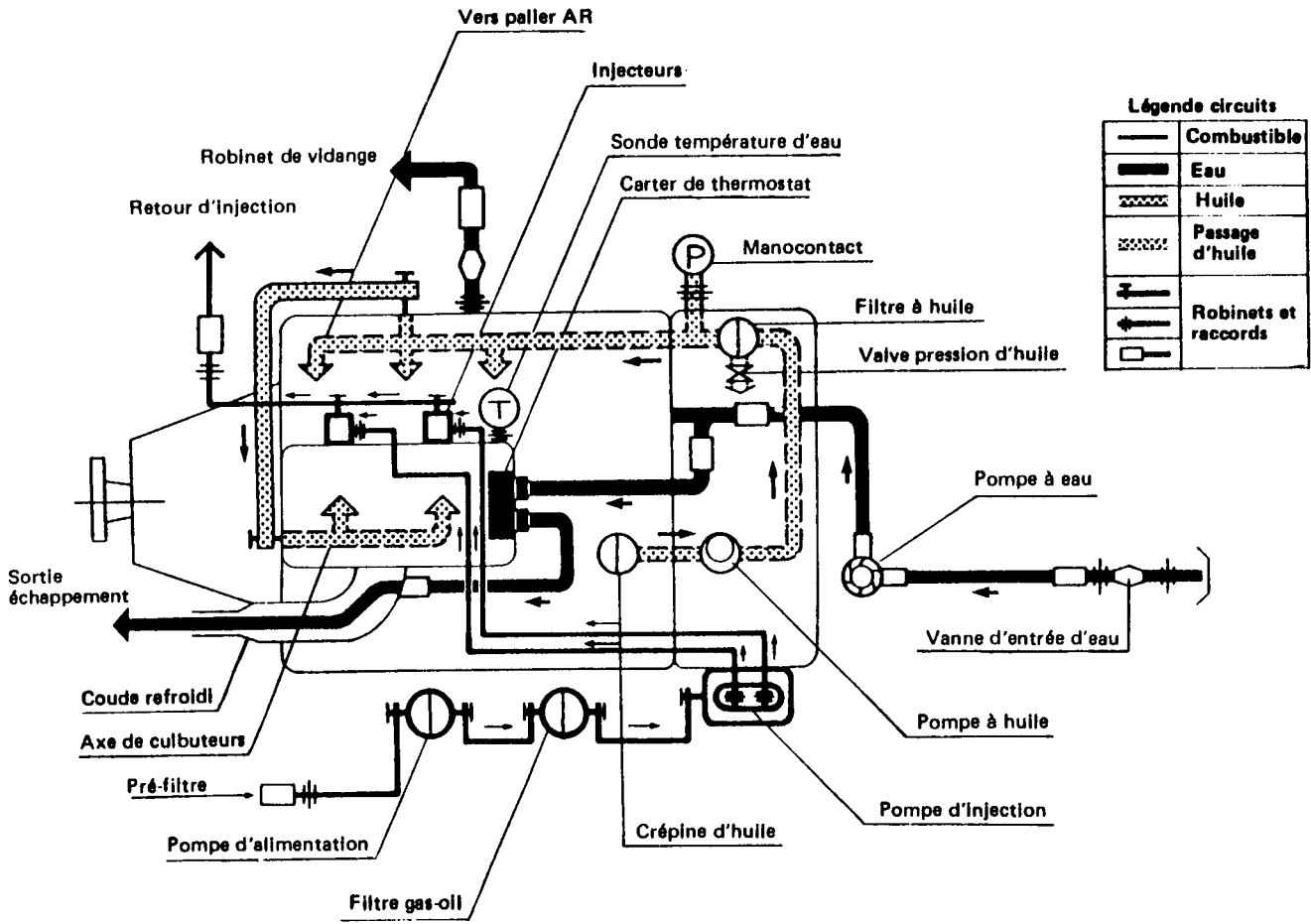
HIVERNAGE

- Durant une période d'environ 1/2 heure, faire tourner le moteur en ralenti accéléré en alimentant la pompe à eau depuis un bac rempli d'eau douce.
- La vanne d'entrée d'eau à la mer étant fermée, vidanger le moteur de l'eau de refroidissement contenue dans le bloc moteur (et le collecteur pour le 3GM). Si possible vidanger également le pot d'échappement à barbotage.
- Vidanger l'huile du carter moteur, et faire le plein avec une huile propre, après avoir remplacé la cartouche de filtre à huile.
- Vidanger le réservoir de combustible et nettoyer le pré-filtre et le filtre. A défaut de pouvoir vidanger le réservoir, maintenir le plein.
- Boucher les orifices d'admission et d'échappement avec des tampons de chiffon complètement saturés d'huile de stockage.
- Bien nettoyer l'ensemble moteur et l'installation, et pulvériser un produit d'entretien.
- Pulvériser un produit de protection sur toutes les parties électriques. Protéger le tableau de bord.
- Débarquer la batterie et la confier à un agent pour entretien.

NOTA : *En cas d'arrêt prolongé et au mouillage, il est plus prudent de démonter et de retirer le démarreur et l'alternateur.*

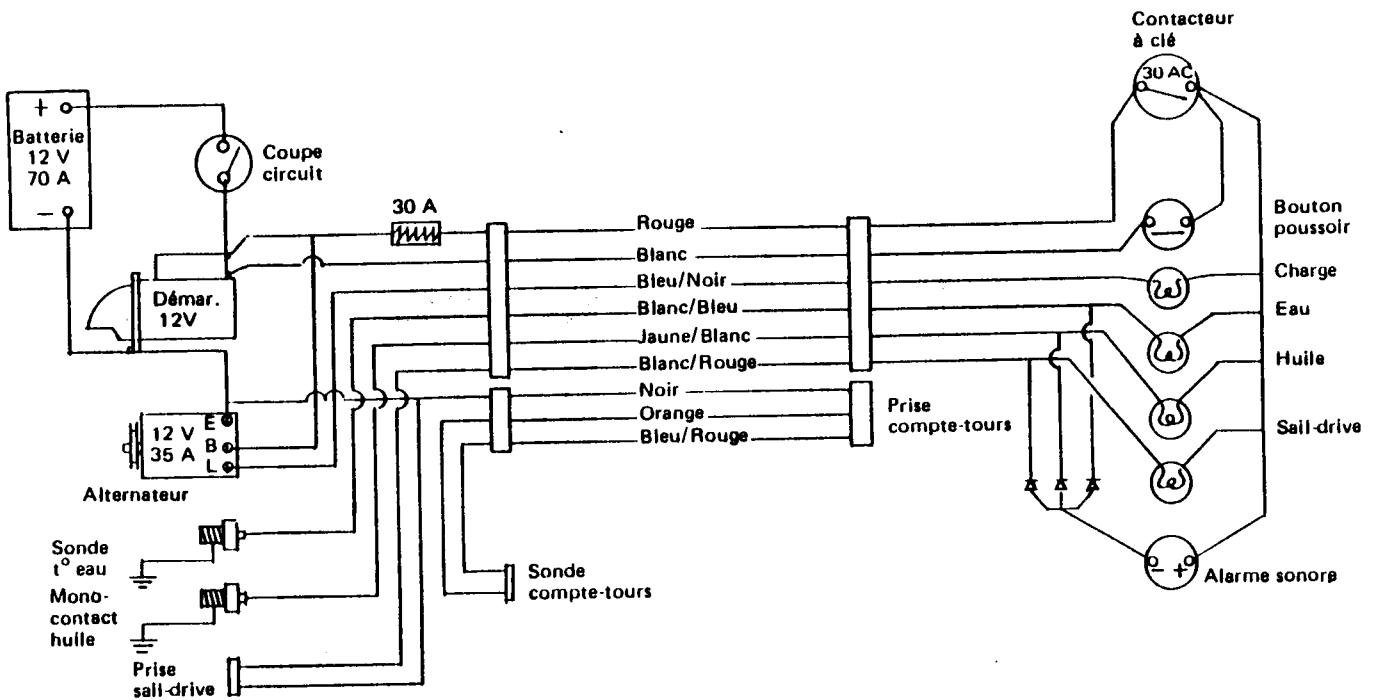
27

CIRCUITS COMBUSTIBLE, HUILE ET EAU



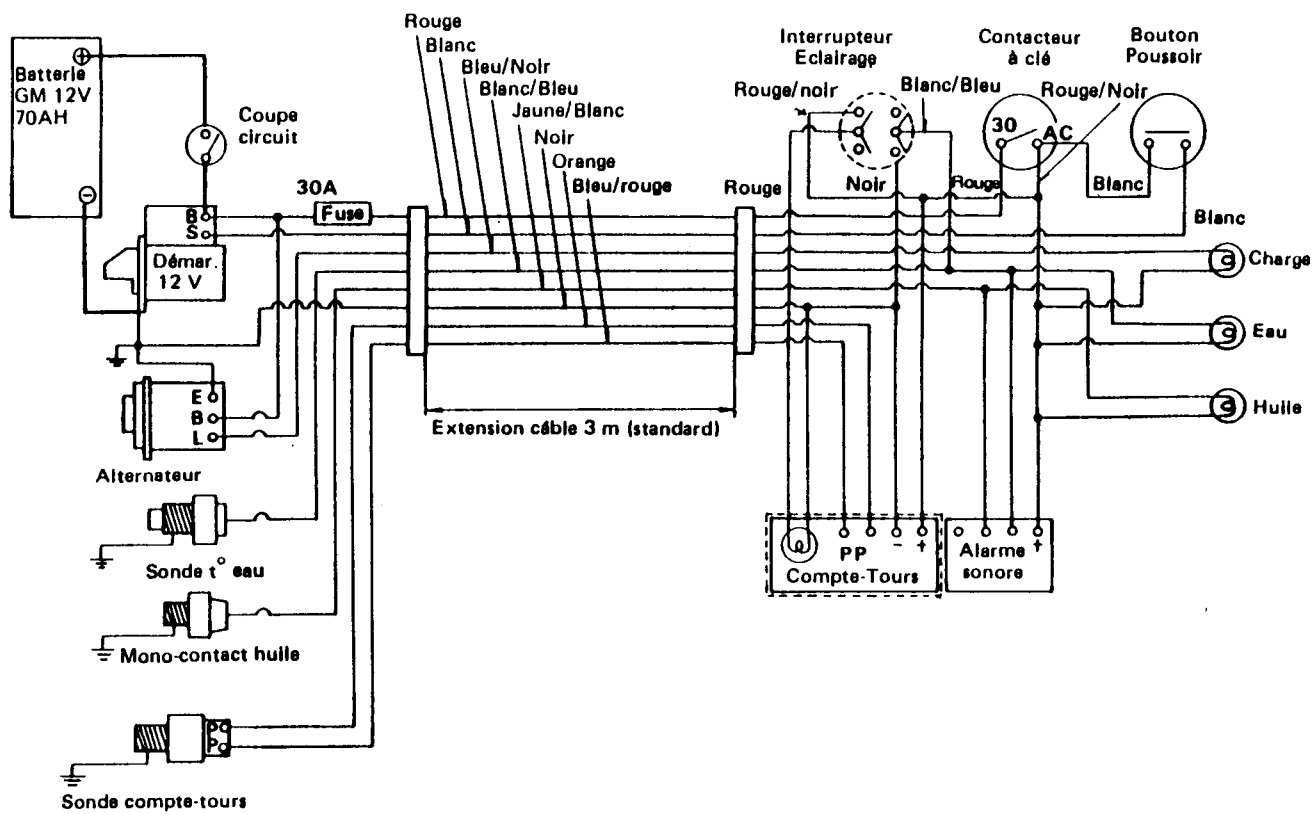
28

SCHEMA DE CABLAGE 1 ET 2 GM



29

SCHEMA DE CABLAGE 3 GM



NOTES